

**ROMÂNIA**  
**JUDETUL BISTRITA-NĂSĂUD**  
**COMUNA LECHINȚA**

**DE ACORD**

*INSPECTOR SEF AL INSPECTORATULUI PENTRU  
SITUATII DE URGENTA „BISTRITA”  
AL JUDETULUI BISTRITA-NASAUD*

Locotenent colonel,  
Dr.Ing.  
Florea Constantin

**APROBAT**

IN ȘEDINȚA CONSILIULUI LOCAL  
DIN 28.01.2021

PREȘEDINȚE DE ȘEDINȚĂ,  
LECHINȚAN LUCIAN-DAN

**P L A N U L**  
**DE ANALIZA SI ACOPERIRE A RISCURILOR**  
**COMUNA LECHINȚA**

## Acte normative de referință

*Planul a fost întocmit în conformitate cu următoarele documente:*

- Legea nr. 307/2006 privind apărarea împotriva incendiilor( capI,art.1 lit.(j),
- Legea nr. 481/2004 privind protecția civilă modificată și completată prin Legea nr.212/24.05.2006(cap.II.art.10 lit.(d,h),
- H.G.R. nr.1492 /09.09.2004 privind principiile de organizare,funcționare și atribuțiile serviciilor de urgență profesioniste(cap.3 art.14)
- Ordinul nr. 132 din 29 ianuarie 2007 pentru aprobarea Metodologiei de elaborare a Planului de analiză și acoperire a riscurilor și a Structurii-cadru a Planului de analiză și acoperire a riscurilor,
- Legea nr.604/2003 pentru aprobarea O.U.G. nr. 63/2003 privind organizarea și funcționarea M.I.R.A;
- H.G nr. 642 /29.06. 2005 pentru aprobarea Criteriilor de clasificare a unităților administrativ-teritoriale, instituțiilor publice și operatorilor economici din punct de vedere al protecției civile, în funcție de tipurile de riscuri specifice;
- Ordinul nr. 1184/2006, care aprobă „Normele privind organizarea și asigurarea activității de evacuare în situații de urgență”;
- Ordinul nr.1995/2005/1160/2006 al Ministerului Transporturilor ,Construcțiilor și Turismului-Ministerul Administrației și Internelor pentru aprobarea Regulamentului privind prevenirea și gestionarea situațiilor de urgență specifice riscului la cutremure și alunecări de teren,
- Ordinul nr.470/2005/1149/2006 al MinisteruluiComunicațiilor și Tehnologiei Informației și Ministerului Administrației și Internelor pentru aprobarea Regulamentului privind managementul situațiilor de urgență specifice tipurilor de riscuri din domeniul de competență al M.C.T.I.
- Ordinul nr.551/1475/2006 pentru aprobarea Regulamentului privind monitorizarea și gestionarea riscurilor cauzate de căderile de grindină și secetă severă a Regulamentului privind gestionarea situațiilor de urgență în domeniul fitosanitar-invazii ale agenților de dăunare și contaminarea culturilor agricole cu produse de uz fitosanitar și a Regulamentului privind gestionarea situațiilor de urgență ca urmare a incendiilor de pădure,
- H.G.R. nr.1222/2005 privind stabilirea principiilor evacuării în situații de conflict armat;
- O.U.G. nr. 21/2004 privind managementul situațiilor de urgență;
- O.M.A.I. nr. 163/2007 privind aprobarea normelor de apărare împotriva incendiilor;
- Hotărârile Consiliului local al comunei Lechința și dispozițiile primarului privind organizarea și desfășurarea activităților Comitetului Local pentru Situații de Urgență.

## **STRUCTURA CADRU**

### a planului de analiză și acoperire a riscurilor

#### **CAPITOLUL I. Dispozitii generale**

Secțiunea 1. Definiție, scop, obiective

Secțiunea a 2-a Responsabilități privind analiza și acoperirea riscurilor

2.1 Acte normative de referință

2.2 Structuri organizatorice implicate

2.3 Responsabilități ale organismelor și autorităților cu atribuții în domeniu

#### **CAPITOLUL II. Caracteristicile unități administrativ –teritoriale**

Secțiunea 1. Amplasare geografică și relief

Secțiunea a 2-a .Caracteristici climatice

Secțiunea a 3-a. Retea hidrografică

Secțiunea a 4-a. Populație

Secțiunea a 5-a. Căi de transport

Secțiunea a 6-a. Dezvoltare economică

Secțiunea a 7-a. Infrastructuri locale

Secțiunea a 8-a. Specific regional local

#### **CAPITOLUL III. Analiza riscurilor generatoare de situații de urgență**

Secțiunea 1. Analiza riscurilor naturale

Secțiunea a 2-a. Analiza riscurilor tehnologice

Secțiunea a 3-a. Analiza riscurilor biologice

Secțiunea a 4-a. Analiza riscurilor de incendiu

Secțiunea a 5-a. Analiza riscului social

Secțiunea a 6-a. Analiza altor tipuri de riscuri

Secțiunea a 7-a. Zone cu risc crescut

#### **CAPITOLUL IV. Acoperirea riscurilor**

Secțiunea 1. Concepția desfășurării acțiunilor de protecție-intervenție

Secțiunea a 2-a. Etapele de realizare a acțiunilor

Secțiunea a 3-a. Faze de urgență a acțiunilor

Secțiunea a 4-a. Acțiunile de protecție și intervenție

Secțiunea a 5-a. Instruirea

Secțiunea a 6-a. Realizarea circuitului informațional decizional și de cooperare

#### **CAPITOLUL V. Resurse umane, materiale, financiare**

#### **CAPITOLUL VI. Logistica acțiunilor**

**Anexe**

## I. INTRODUCERE

### 1. SCOPUL APLICĂRII PLANULUI

1.1 Scopul aplicării Planului privind analiza și acoperirea riscurilor este de a realiza în timp scurt, în mod organizat și într-o concepție unitară, măsurile pentru protecția populației, salariaților, bunurilor materiale și a colectivităților de animale în situații de dezastre și în caz de conflict armat.

Obiective:

- identificarea, monitorizarea și gestionarea tipurilor de riscuri generatoare de dezastre naturale și tehnologice existente pe teritoriul comunei sau pe teritoriul comunelor învecinate care ar putea afecta zona de competență;
- informarea și pregătirea preventivă a populației cu privire la pericolele la care este expusă;
- organizarea și asigurarea stării de operativitate și a capacității de intervenție optime a serviciului voluntar pentru situații de urgență și a celorlalte organisme specializate cu atribuții în domeniu;
- alarmarea oportună a populației despre evoluția spre dezastru a factorilor de risc natural sau tehnologic;
- protecția populației, bunurilor materiale, valorilor culturale și arhivistice precum și a mediului împotriva efectelor dezastrelor;
- realizarea preventivă a măsurilor de protecție civilă prin evacuare, adăpostire, asanare pirotehnică, asistență sanitară și decontaminare;
- planificarea, organizarea, pregătirea și conducerea acțiunilor de intervenție pentru înlăturarea urmărilor dezastrelor;
- organizarea și executarea intervenției operative pentru reducerea pierderilor de vieți omenești, limitarea și înlăturarea efectelor situațiilor de urgență civilă și pentru reabilitarea utilităților publice afectate;
- limitarea și înlăturarea efectelor dezastrelor.

### 1.2 DEFINIȚII

1.2.1. situația de urgență-eveniment excepțional, cu caracter non militar, care prin amploare și intensitate amenință viața și sănătatea populației, mediul înconjurător, valorile materiale și culturale importante, iar pentru restabilirea stării de normalitate sunt necesare adoptarea de măsuri și acțiuni urgente, alocarea de resurse suplimentare și managementul unitar al forțelor și mijloacelor implicate;

1.2.2. amploarea situației de urgență-marimea ariei de manifestare a efectelor distructive ale acesteia în care sunt amenințate sau afectate viața persoanelor, funcționarea instituțiilor statului democratic, valorile și interesele comunității;

1.2.3. intensitatea situației de urgență-viteza de evoluție a fenomenelor distructive și gradul de perturbare a stării de normalitate;

1.2.4. starea potențial generatoare de situații de urgență-complex de factori de risc care, prin evoluția lor necontrolată și iminenta amenințării, ar putea aduce atingeri vieții și populației, valorilor materiale și culturale importante și factorilor de mediu;

1.2.5. dezastrul reprezintă evenimentul datorat declanșării unor tipuri de riscuri, din cauze naturale sau provocate de om, generator de pierderi umane, materiale sau modificări ale mediului și care, prin amploare, intensitate și consecințe, atinge ori depășește nivelurile specifice de gravitate stabilite prin regulamentele privind gestionarea situațiilor de urgență, elaborate și aprobate potrivit legii;

1.2.6. conflictul armat reprezintă forma de manifestare a violenței armate, cu caracter internațional sau neinternațional, între două sau mai multe entități (partii beligerante) recunoscute.

### 2. ABBREVIERI

I.S.U.J.	– Inspectoratul pentru Situații de Urgență Județean
C.J.S.U.	– Comitetul Județean pentru Situații de Urgență
C.L.S.U.	– Comitetul Local pentru Situații de Urgență
P.C.	– Punct comandă
N.B.C.	– Nuclear, Bacteriologic și Chimic

P.S.I.	-prevenirea si stingerea incendiilor
Gr.	-grupa
Ech.	-echipa
P.P.Aj.	-Punct prim ajutor
Dt.	-Detasament
E.M.A.	-Echipe mobile antiepidemice
D.P.A.M.C.	-Detasament prim ajutor medico-chirurgical
P.P.A.M.T.E.	-Punct prim ajutor medical triaj-evaluare
S.M.U.R.	-Serviciu mobil de urgenta
S.S.R.M.	-Statie standard de supravegherea radioactivitatii mediului
S.G.A.	-Sectia Gospodaria Apelor
C.O.A.T.	-Centrul Operational cu Activitate Temporara
C.O.J.	-Centrul Operational Judetean
C.O.N.	-Centrul Operational National
C.N.S.U.	-Comitetul National pentru Situatii de Urgenta

## CAPITOLUL II. CARACTERISTICILE UNITATII ADMINISTRATIV-TERITORIALE (LOCALITATE)

### Sectiunea 1. Amplasare geografica si relief

-comuna Lechința, situată în partea sudică a județului Bistrița-Năsăud, are o suprafață totală de 13.359,82 ha.

- vecini: -N – comuna Șieu Măghereș și Șieu Odorhei ;
- E – comuna Galații Bistriței ;
- S – comuna Sânmihailu de Cîmpie
- V - comuna Matei și Nușeni.

-forme de relief-dealuri acoperite cu păduri predominând carpenul, iar de-a lungul văii Lechinței o câmpie fertilă pentru culturile agricole.

-caracteristicile pedologice ale solului:-domina în general solul brun roscat de pădure, dar există și cernoziom în proporție mai mică. În general sunt soluri erodate.

### Sectiunea a 2-a. Caracteristici climatice

-regim climatic, specificat, influența regim climatic temperat  
-regimul precipitațiilor-cantitatea de precipitații care cad pe raza comunei este normală, cu un plus pentru perioada de toamnă;

-temperaturi-temperatura vară ajunge la 30-35 grade în unele cazuri chiar și peste, iar în perioada de iarnă până la -15- 25 grade;

-fenomene meteorologice extreme-în cursul anului 2006 a fost semnalizată o ploaie torențială pe raza satului Bungard, care în câteva minute a făcut ca un mic paraiaș, prin revarsare să producând pagube agricole.

-în cursul verii anului 2017 (luna iunie) a fost semnalizată o furtună (ploaie -cu gheață, ca gen tornadă) pe raza localității Lechința, care în câteva minute a descoperit case, a produs inundații, producând pagube agricole imense (distrugerea culturilor aproape în totalitate).

-în cursul verii anului 2018 din cauza secetei, a fost calamităată pe unele porțiuni cultura sfecelei de zahăr.

### Sectiunea a 3-a. Reteaua hidrografică

-rețeaua hidrografică-comuna Lechința este traversată de Valea Lechinței iar la ieșire din localitatea Lechința se unește cu valea Dipșei, creând un debit normal, cu excepția cazurilor de topire rapidă a zăpezii sau a ploilor abundente. Au fost cazuri, în 1970 și 1975, când această vale s-a revărsat și a produs pagube culturilor agricole, dar și în gospodăriile populației.

-matca pâraului a fost regularizată după inundațiile din 1975.

### Sectiunea a 4-a. Populație

-numărul populației- 5503 persoane,din care:români- 3.964, maghiari- 464 ,rromi- 1.056, germani 8, ucraineni 2, alte naționalități 9 .

-populatia este în scădere,datorită natalității scăzute și plecării tinerilor spre oraș.

## Sectiunea a 5-a.Căi de transport

-rutiere-comuna Lechința este traversată de DJ 151 Șintercag – Sânmihaiu de Cimpie.Pe raza comunei acest drum este asfaltat, precum și DJ 172 E pe segmentul Lechința – Herina de unde se suprapune cu D.N.

-feroviare-exista o cale ferată care face legătura dintre Bistrița și Luduș precum și o cale ferată îngustă Lechinta- Tîrgu Mureș ,dar care a fost închisă în urmă cu 25 ani.

-rețele de conducte magistrale- o conductă de gaz metan,ce captează gazul de la sondele de pe raza comunei Lechința, respectiv Bungard, traversând comuna.

## Sectiunea a 6-a.Dezvoltarea economica

-pe raza comunei exista 2 societăți de prelucrare a laptelui,SC,, LECH – LACTO ”SRL Lechința, și ,SC,,VÎNCA-LACT » SRL Bistrița,Punct lucru Sângeorzu-Nou, 2 societăți de prelucrare a lemnului SC ,, SOFA STYLE MOB,,SRL Lechinta , și SC ,,Ateliere Bănică”SRL ,un Pcco ,SC,,LEC-PETROVAM “ SRL, o patiserie SC,,Pati-Liv ‘ ‘ SRL,o fabrică de cărămizi ,,SC Ceramica-Lec ‘ ‘SRL,2 RESTAURANTE, 18 Unități de alimentație publică”, dintre care un Supermarket „PROFI LOCO”,un Ocol Silvic de stat ,un Dispensar cu 2 cabinete medicale,,2 cabinete , stomatologice, 1 laborator de analize medicale,3 farmacii umane și 2 farmacii veterinare.

-ocupatia de bază a locuitorilor acestei comune este cultivare pământului și creșterea animalelor.

-fondul funciar- 4.299,13 ha teren arabil 4485,13

-5.847,37 ha pășuni și fânețe : din care pășune 2995,68 ha+ fânețe 2665,69ha,

-2.237,28 ha pădure

-200 ha Vii

-129,5 ha Livezi

-creșterea animalelor- 3.801 bovine

- 983 porcine

- 189 cabaline

-10.100 ovine

- 7030 păsări

## Sectiunea a 7-a.Infrastructuri locale

-insuțuții-10 unități școlare

- 6 cămine culturale- singurul sat Bungard nu are cămin cultural

- 2 cabinete medicale individuale

- 1 dispensar veterinar

- 2 cabinete stomatologice

-rețele de utilități- Localitățile Lechința 95 % , Chiraleș 60 % ,Tigău 95%,Sâniacob 95% și Vermeș 95 % au alimentare cu apă potabilă din rețeaua de apă a RAJA – AQUABIS iar celelalte 2 sate fiind alimentate din fântâni proprii.

- 6 sate din 7 ( în afară de Chiraleș ) folosesc gazul metan de la rețea în gospodării-încălzit și prepararea hranei,urmând ca în anul 2021 să fie introdus gazul metan și la Chiraleș .

-toate satele sunt alimentate cu energie electrică.

-localitatea Lechinta racordată la canalizare si pusă în funcție stația de epurare

-proiect realizat de „Alimentare cu apă a satului „Vermeș ,Sâniacob și Tigău „,

-locuri de adunare și cazare sinistrati-pentru toate satele sunt la Căminele culturale, iar la Căminul cultural din Sîngeorzu Nou și pentru locuitorii din satul Bungard ( cei aproximativ 56 de persoane)

## CAPITOLUL III. ANALIZA RISCURILOR DE SITUATII GENERATOARE DE SITUATII DE URGENTA

### Sectiunea 1. Analiza riscurilor naturale

#### A. fenomene meteorologice periculoase *inundatii*

În general inundatiile, care pot fi produse de Valea Lechinței, nu sunt previzibile. Acestea pot avea loc în cazul unor ploi abundente sau topirii rapide a zăpezii. Acestea afectează aproximativ 500 ha terenuri agricole, pot afecta și gospodăriile aproximativ 100. În caz de necesitate, persoanele evacuate aproximativ 300 pot fi adăpostite la Caminele culturale din Lechința, Vermeș, Sîngeorzu Nou, Chiraleș, Țigău și Sîniacob.

Pentru preîntâmpinarea inundațiilor de proporții Valea Lechinței, care a fost regularizată după inundațiile din 1975, a fost decolmatată în vara anului 2018, necesitând a fi decolmatată și Valea Dipșei până la confluență cu Râul Șieu. În anul 2018 nu s-au înregistrat inundații. În anul 2019 s-au înregistrat inundații, inudând o suprafață de 377 ha teren agricol pe raza comunei din care:

- localitatea Chiraleș 60 ha
- localitatea Lechința 150 ha
- localitatea Vermeș 35 ha
- localitatea Sângeorzu-Nou 42 ha
- localitatea Țigău 90 ha

Având în vedere faptul că a fost decolmatată pe raza comunei, Valea Lechinței și Valea Dipșei, riscul de inundații s-a redus considerabil, întrucât văile au fost adâncite.

#### *Furtuni, tornade, seceta, inghet etc.*

Pe raza comunei Lechința nu prea au fost semnalate astfel de fenomene meteorologice, cu excepția anului 2006 când o ploaie torențială a produs în satul Bungard o inundație ce a provocat pagube culturilor agricole și la 15 gospodării. În general astfel de fenomene nu se produc pe raza comunei Lechința. În anul 2015 a fost un val de seceta prelungit care a afectat culturile agricole pe o suprafață de 796 ha. În cursul verii anului 2017 (luna iunie) a fost semnalizată o furtună (ploaie - cu gheață, ca gen tornadă) pe raza localității Lechința, care în câteva minute a descoperit case, a produs inundații, producând pagube agricole imense (distrugerea culturilor aproape în totalitate). În cursul verii 2018 nu au fost semnalate fenomene meteorologice deosebite. În cursul verii anului 2019 s-au înregistrat inundații, inudând o suprafață de 377 ha teren agricol pe raza comunei.

#### *Incendii de pădure*

Există posibilitatea producerii incendiilor de această natură, mai ales în perioada de vară, putând fi afectate circa 1600 ha pădure situate pe raza comunei Lechința.

#### *Avalanșe*

Nu există posibilitatea producerii unor astfel de fenomene.

#### *Fenomene distructive de origine geologică cutremure*

Nu sunt cunoscute fenomene geologice de natura cutremurelor care să se fi produs pe raza comunei. Deci, probabilitatea de a se produce astfel de fenomene este mică.

#### *Alunecări de teren*

În comuna Lechința satele Sîniacob și Țigău ar putea fi afectate dacă s-ar produce alunecări de teren aici casele fiind așezate pe dealuri. În anii 2018-2019 nu s-au produs alunecări de teren.

### Sectiunea a 2-a. Analiza riscurilor tehnologice

#### A) INDUSTRIALE

Exista unele riscuri tehnologice-accidente,avarii,explozii sau incendii la SC,,SOFA STYLE MOB » SRL Lechința, societate cu caracter industrial de Prelucrare a lemnului.

SC,,LECH-LACTO''SRL societate cu caracter industrial de Prelucrare a laptelui.

## B) DE TRANSPORT SI DEPOZITARE PRODUSE PERICULOASE

### *Transportul rutier*

Exista posibilitatea producerii unor accidente pe rețeaua rutiera.DJ 151 Șintereag – Sărmășel și DJ 172 E pe tronsonul Herina – Lechința ,din cauza materialelor periculoase.

### *Transportul prin rețele magistrale*

Avand in vedere ca pe raza comunei se afla o magistrala de transport gaz-metan ,exista riscul producerii unor accidente tehnologice.

Avarii se pot produce si la rețeaua de alimentare cu apa a satelor Chiraleș, Sâniacob,Tigău ,Lechința și Vermeș.

## Sectiunea a 3-a.Analiza riscurilor biologice

Surse potentiale de izbucnire a unor epidemii/epizotii sunt gospodariile cetatenilor.

## Sectiunea a 4-a.Analiza riscurilor sociale

Piata și târgul de animale care se organizează în fiecare zi de joi în localitatea Lechința este singurul risc social.

## CAPITOLUL. IV. ACOPERIREA RISCURILOR

### Sectiunea 1.Conceptia desfasurarii actiunilor de protectie-interventie

Elaborarea conceptiei de desfasurare a actiunilor de protectie-interventie consta in stabilirea etapelor si fazelor de interventie,in functie de evolutia probabila a situatiilor de urgenta,definirea obiectivelor,crearea de scenarii pe baza actiunilor de dezvoltare,a premiselor referitoare la conditiile viitoare (completarea alternativelor fata de obiectivele urmarite,identificarea si alegerea alternativei de actiune optime si care recomanda planul de actiune ce urmeaza sa fie aplicat),selectarea cursului optim de actiune si stabilirea dispozitivului de interventie,luarea deciziei si precizarea/transmiterea acesteia la structurile proprii si celor de cooperare.

#### *Sectiunea a 2-a.Etapele de realizare a actiunilor*

Desfasurarea interventiei cuprinde urmatoarele operatiuni principale:

- a) alertarea si/sau alarmarea Serviciului voluntar pentru situatii de urgenta;
- b) informarea personalului de conducere asupra situatiei create;
- c) deplasarea la locul interventiei;
- d) intrarea in actiune a fortelor,amplasarea mijloacelor si realizarea dispozitivului preliminar de interventie;
- e) transmiterea dispozitiilor preliminare;
- f) recunoasterea,analiza situatiei,luarea deciziei si darea ordinului de interventie;
- g) evacuarea,salvarea si/sau protejarea persoanelor,animalelor si bunurilor;
- h) realizarea,adaptarea si finalizarea dispozitivului de interventie la situatia concreta;
- i)manevra de forte;
- j) localizarea si limitarea efectelor evenimentului (dezastrului);
- k)înlaturarea unor efecte negative ale evenimentului (dezastrului);
- l) regruparea fortelor si mijloacelor dupa indeplinirea misiunii;

- m) stabilirea cauzei producerii evenimentului si a conditiilor care au favorizat evolutia acestuia;
- n) intocmirea procesului-verbal de interventie si a raportului de interventie;
- o) retragerea fortelor si mijloacelor de la locul actiunii in locul de dislocare permanenta;
- p) restabilirea capacitatii de interventie;
- q) informarea Inspectoratului pentru Situatii de Urgenta „Bistrita”.

### Sectiunea a 3-a. Actiunile de protectie-interventie

Fortele de interventie actioneaza pentru:

- a) salvarea si/sau protejarea oamenilor, animalelor si bunurilor, evacuarea si transportul victimelor, cazarea sinistratilor, aprovizionarea cu alimente, medicamente si materiale de prima necesitate;
- b) acordarea primului ajutor medical si psihologic, precum si participarea la evacuarea populatiei, institutiilor publice si operatorilor economici afectati;
- c) aplicarea masurilor privind ordinii publice pe timpul producerii situatiei de urgenta specifice;
- d) dirijarea si indrumarea circulatiei pe directiile si in zonele stabilite ca accesibile;
- e) dinuarea si/sau eliminarea avariilor la retele si cladiri cu functiuni esentiale, a caror integritate pe durata cutremurelor este vitala pentru protectia civila: statiile de pompieri si sediile politiei, spitale si alte constructii aferente serviciilor sanitare care sunt dotate cu sectii de chirurgie si de urgenta, cladirile institutiilor cu responsabilitate in gestionarea situatiilor de urgenta, in apararea si securitatea nationala, statiile de productie si distributie a energiei si/sau care asigura servicii esentiale pentru celelalte categorii de cladiri mentionate, garajele de vehicule ale serviciilor de urgenta de diferite categorii, rezervoare de apa si statii de pompare esentiale pentru situatii de urgenta, cladiri care contin gaze toxice, explozivi si alte substante periculoase, precum si pentru cai de transport, cladiri pentru invatamant;
- f) limitarea proportiilor situatiei de urgenta specifice si inlaturarea efectelor acesteia cu mijloacele din dotare.

### Sectiunea a 4-a. Instruirea

Pregatirea personalului serviciului voluntar pentru situatii de urgenta se realizeaza pe baza unor programe adecvate avizate de inspectoratul pentru situatii de urgenta judetean si aprobat de comitetul judetean.

Primarul are obligatia de a asigura cunoasterea de catre fortile destinate interventiei, precum si de catre populatie, a modalitatilor de actiune conform planului de analiza si acoperire a riscurilor aprobat.

### Sectiunea a 6-a. Realizarea circuitului informational-decisional si de cooperare

Sistemul informational-decisional cuprinde ansamblul subsistemelor destinate observarii, detectarii, masurarii, inregistrarii, stocarii si prelucrarii datelor specifice, alarmarii, notificarii, culegerii si transmiterii informatiilor si a deciziilor de catre factorii implicati in actiunile de prevenire si gestionare a unei situatiei de urgenta.

Informarea secretariatului tehnic permanent al comitetului judetean pentru situatii de urgenta asupra locului producerii unei situatiei de urgenta specifice, evolutia acesteia, efectelor negative produse, precum si asupra masurilor luate, se realizeaza prin rapoarte operative.

Primarii (managerii unitatilor social-economice amplasate in zona de risc) au obligatia sa asigure preluarea de la statiile centrale si locale a datelor si avertizarilor meteorologice si hidrologice, in vederea declansarii actiunilor preventive si de interventie.

## CAPITOLUL V. RESURSE UMANE, MATERIALE SI FINANCIARE

În functie de categoriile de riscuri identificate, mecanismele și condițiile de producere/manifestare, amploarea și efectele posibile ale acestora a fost organizat serviciul voluntar pentru situații de urgență în următoarea componență:

- |  |                 |
|--|-----------------|
| 1. Florian Romeo - Daniel , primar                             | -presedinte     |
| 2. Herinean Marcel, viceprimar                                 | -vicepresedinte |
| 3. Haneș Rodica , secretar                                     | -membru         |
| 4. Baci Raluca, Dir. Liceul Tehnologic Lechința                | -membru         |
| 5. Suci Tatiana, medic C.M.I.                                  | -membru         |
| 6. Creta Emilian-Simion, sef politie Lechința                  | -membru         |
| 7. Rașca Ștefan ,Administrator SC,,LECH-LACTO'SRL Lechința     | -membru         |
| 8. Șipoș Mihai, administrator SC „SOFA STYLE MOB” SRL Lechința | - membru        |
| 9. Andreica Petre ,asist .medical comunitar                    | -membru         |
| 10. Maican Florin ,medic veterinar                             | -membru         |
| 11. Irimeș Ioan ,preot Lechința                                | -membru         |
| 12. Seretean Dănuț , preot Sîngeorzu Nou                       | -membru         |
| 13. Mureșan Horațiu ,- preot Chiraleș                          | - membru        |

Activitățile preventive planificate, organizate și desfășurate în scopul acoperirii riscurilor sunt:

- controale de prevenire
- informarea preventivă
- pregătirea populației
- alte forme

Fortele auxiliare se stabilesc din randul populației și salariaților, formațiilor de voluntar, altele decât cele instruite special pentru situații de urgență, care acționează conform sarcinilor stabilite.

Resursele financiare necesare acțiunilor și măsurilor pentru prevenirea și gestionarea unei situații de urgență specifice se suportă, potrivit legii, din bugetul de stat și/sau din bugetele locale, după caz, precum și din alte surse interne și internaționale, în scopul realizării acțiunilor și măsurilor de prevenire, intervenție operativă, recuperare și reabilitare, inclusiv pentru dotarea cu utilaje, echipamente, materiale și tehnica necesare și pentru întreținerea acestora, precum și pentru pregătirea efectivelor.

## CAPITOLUL VI. LOGISTICA ACTIUNILOR

Logistica acțiunilor de pregătire teoretică și practică, de prevenire și gestionare a situației de urgență specifice se asigură de către consiliul local.

Serviciul voluntar pentru situații de urgență are următoarea dotare cu mijloace și tehnică pentru intervenție:

- 1 Autospecială APCT 1835-casă la inventarul bunurilor din luna decembrie 2014
- 2 motopompe
- 10 cazmale, lopeti
- 10 târnăcoape și sape cu cozi
- 100 saci
- 0,4 mc dulapi
- 1 fierăstrău de mână
- 3 mc pietriș
- 1 roabă metalică

## ANEXE

*Anexa 1. Componenta nominala a structurilor cu atributii in domeniul gestionarii situatiilor de urgenta, cu precizarea unitatii la care sunt incadrati membrii structurilor, functiei, adresei si a telefoanelor de la serviciu si de la domiciliu;*

*Anexa 2 Sisteme existente de preavertizare/avertizare a atingerii unor valori critice si de alarmare a populatiei in cazul evacuarii;*

*Anexa 3 Situatia resurselor, tabelul cu stocul de mijloace si materiale de aparare existent*

*Anexa 4. Locuri/spatii de evacuare in caz de urgenta si dotarea acestora.*

*Anexa 5. Schema fluxului informational-decisional*

*Anexa 6. Situatia populatiei care se evacueaza in situatii de urgenta*

*Anexa 7. Reguli de comportare in cazul producerii unor situatii de urgenta*

ROMÂNIA  
JUDEȚUL BISTRITA-NĂȘĂUD  
COMUNA LECHINTA

Anexa nr.1

COMITETUL LOCAL PENTRU SITUAȚII DE URGENȚĂ

Nr. Crt.	Numele și prenumele	Funcția		Adresa	
		In comisie	Locul de muncă	Locul de munca	Domiciliul
				Telefon serviciu	Telefon acasă/mobil
1	FLORIAN ROMEO DANIEL	Presedinte	Primar	Primaria Lechinta Nr.506 tel. 274433, fax 274325	
2	HERINEAN MARCEL	Vicepresedinte	Viceprimar	Primaria Lechinta Nr.506 tel. 274433, fax 274325	
3	HANES RODICA	Consultant	Secretar	Primaria Lechinta Nr.506 tel. 274433, fax 274325	
4	DEAC CRINA-AURELIA	Consultant	Șef Contabil	Primaria Lechinta Nr.506 tel. 274433, fax 274325	
5	SZEKELY-VEREȘ KINGA-TIMEA	Consultant	Inspector superior Registru-agricol	Primaria Lechinta nr.506 0263/274433	
6	BANABIC ALEXANDRU	Consultant	Referent SVSU	Primaria Lechinta nr.506 0263/274433	
7	CREȚA EMILIAN-SIMION	Membru	Șef post poliție	Lechinta nr.509 Tel.274005	
8	BACIU RALUCA	Membru	Director Lic.Tehnologic Lechinta	Lechinta nr.221 Tel.0263/274020	
9	SUCIU TATIANA	Membru	Medic generalist	Cabinet individual Lechinta nr.209 Tel.0263/274023	
10	MAICAN FLORIN	Membru	Medic CMV	Cabinet Lechinta nr.385 Tel.0263/274009	
11	DUNCA MARIUS	Membru	Sef District S.G.A.	District S.G.A. Lechinta nr.244 Tel.0263/274252	
12	TODEA MIRCEA	Membru	Sef District C.F.R.	District C.F.R. Lechinta Tel.0263/274012	
13.	RASCA STEFAN	Membru	Patron	S.C. Lech-Laeto SRL Lechinta nr.387 Tel.0263/274268	
14.	MURESAN VELUT	Membru	Patron	S.C. PAULANER SRL Lechinta nr.492 Tel.0263/274082	

**Anexa Nr. 2**

*Sisteme existente de preavertizare/ avertizare și de alarmare a populației în cazul evacuării*

*În localitatea Lechința este o sirenă electrică instalată pe vechiul sediu al Primăriei Lechința cu comandă locală iar în celelalte 6 sate componente ale comunei alarmarea se va face cu clopotele de la biserici.*

ANEXA Nr. 3.-

Serviciul voluntar pentru situații de urgență are următoarea dotare cu mijloace și tehnică pentru intervenție:

- echipament
- 2 motopompe
- 10 cazmale, lopeti
- 10 târnacoape și sape cu cozi
- 100 saci
- 0,4 mc dulapi
- 1 fierăstrău de mână
- 3 mc pietriș
- 1 roabă metalică

## SITUAȚIA

## SPAȚIILOR DE CAZARE ȘI DE PREPARARE A HRANEI

Denumirea amplasamentului	Adresa	Dist. față de CCCE (km)	Nr. camere	Nr. persoane ce pot fi adăpostite	Capacități		Sursă energie	Obs.
					preparare hrană	servire hrană		
<b>Localitatea Lechinta</b>								
Școala generală	Lechinta-221	0,3	10	500	-	-	Electr. Gaze	
Cămin cultural	Lechinta-224	0,2	3	500	500	500	Electr. Gaze	
Sala de Sport	Lechinta-221	0,3	4	500	-	-	Electr. Gaze	
<b>Total</b>			<b>17</b>	<b>1500</b>	<b>500</b>	<b>500</b>		
<b>Localitatea Sing. Nou</b>								
Școala generală	Sîng.Nou 153	9	8	400	-	-	Electr. Gaze	
Cămin cultural	Sîng.Nou 290	9	4	500	500	500	Electr. Gaze	
<b>Total</b>			<b>12</b>	<b>900</b>	<b>500</b>	<b>500</b>		
<b>Localitatea Vermeș</b>								
Școala generală	Vermeș.17	3,5	10	500	-	-	Electr.	
Cămin cultural	Vermeș 202	4	3	500	500	500	Electr. Gaze	
<b>Total</b>			<b>13</b>	<b>1000</b>	<b>500</b>	<b>500</b>		
<b>Localitatea Chiraleș</b>								
Școala generală	Chiraleș 210	9	8	300	-	-	Electr. Gaze	
Cămin cultural	Chiraleș 206	9	4	500	500	500	Electr. Gaze	
<b>Total</b>			<b>12</b>	<b>800</b>	<b>500</b>	<b>500</b>		
<b>Localitatea Tigău</b>								
Școala generală	Tigău 37	7	5	250	-	-	Electr. Gaze	
Cămin cultural	Tigău 37	7	3	250	400	400	Electr. Gaze	
<b>Total</b>			<b>8</b>	<b>500</b>	<b>400</b>	<b>400</b>		
<b>Localitatea Sîniacob</b>								
Școala generală	Sîniacob 99	9	4	200	-	-	Electr. Gaze	
Cămin cultural	Sîniacob 102	9	3	200	300	300	Electr. Gaze	
<b>Total</b>			<b>7</b>	<b>400</b>	<b>300</b>	<b>300</b>		
<b>TOTAL GENERAL</b>	-		<b>68</b>	<b>5100</b>	<b>2700</b>	<b>2700</b>		

Localitatea LECHINTA

C.L.S.U.

**SCHEMA**  
fluxului informațional operativ – decizional  
pentru situații de urgență ( evacuare )

COMITETUL JUDEȚEAN PENTRU  
SITUAȚII DE URGENȚĂ  
AL JUD. BISTRIȚA-NĂSĂUD  
( PREFECTURA )

Centrul operațional pentru S.U.  
Tel. 0263-239404 Fax. 0263-232128  
**112**

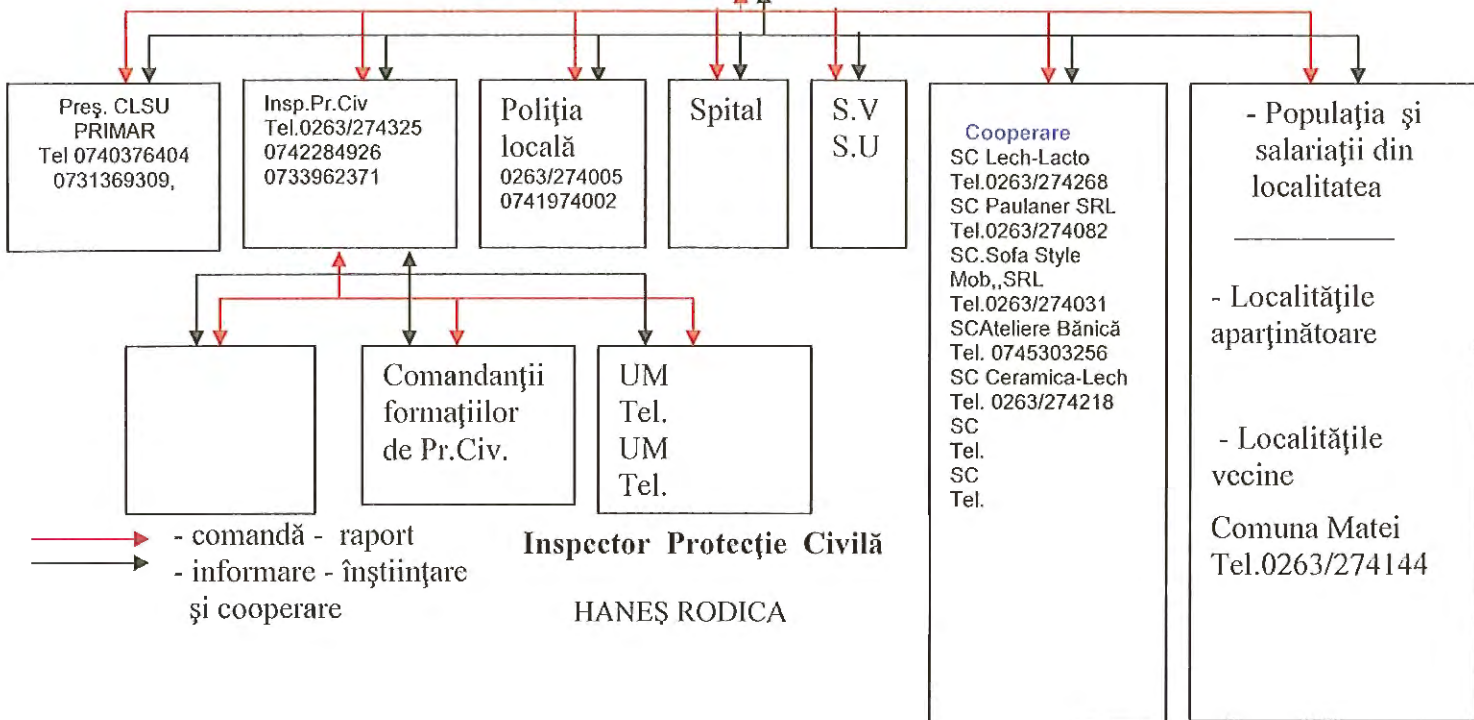
Grupul de suport tehnic pentru situații de urgență generate de inundații Sistemul de Gospodărire a Apelor Bistrița-Năsăud Tel. 0263-216641 Fax. 0263-232255	Inspectoratul Județean pt. Situații de Urgență „BISTRIȚA” Tel. 0263-239404 <b>112</b> Fax. 0263-232128
--	--

Post pluviometric local

COMITETUL LOCAL PENTRU SITUAȚII DE URGENȚĂ LECHINTA

Stație hidrometrică locală

Centrul operativ cu act. temporară  
Tel.0263/274433 Fax 0263/274325



—→ - comandă - raport  
—→ - informare - înștiințare și cooperare

Inspector Protecție Civilă  
HANEȘ RODICA

- Cooperare
- SC Lech-Lacto  
Tel.0263/274268
- SC Paulaner SRL  
Tel.0263/274082
- SC.Sofa Style  
Mob.,SRL  
Tel.0263/274031
- SCAtelieră Bănică  
Tel. 0745303256
- SC Ceramica-Lech  
Tel. 0263/274218
- SC  
Tel.
- SC  
Tel.

- Populația și salariații din localitatea
- Localitățile aparținătoare
- Localitățile vecine
- Comuna Matei  
Tel.0263/274144

**SITUAȚIA POPULAȚIEI CARE SE EVACUEAZĂ ÎN SITUAȚII DE URGENȚĂ**

Nr. Crt	Localitatea (zona)	Locuitori		Loc de evacuare	Mod de evacuare	Locul de constituire al: a. centrul de conducere și coordonare a evacuării b. postul de observare, înștiințare alarmare c. puncte de adunare a populației și de depozitare a bunurilor care se evacuează d. puncte de îmbarcare e. puncte de debarcare f. puncte de primire repartiție a populației și bunurilor materiale	Urgența I,II,III	Obs. (cauzele evacuării)
		Existenț	De evacuat					
1.	LECHINTA	2615	100	Căminul Cultural Lechinta Sala de Sport Lechinta Grup Scolar Lechinta	-autoturisme autobasculantă autocamion tractor cu remorcă autobuz microbuz	a. Primăria comunei Lechinta b. Primăria comunei Lechinta-SIRENĂ,CLOPOTE c.Căminul Cultural Lechinta e. Căminul Cultural Lechinta,Liceul Tehnologic Lechinta,Sală Sport Lechinta	I	Inundații

2.	SINGEORZU- NOU ȘI SATUL BUNGARD	927	50	Căminul Cultural Sîngeorzu- Nou	-autoturisme -autocamion -tractor cu remorcă microbus atelaje	a.Căminul Cultural Sîngeorzu-Nou b.Scoala Generală Sîngeorzu-Nou- clopote e.Căminul Cultural Sîngeorzu-Nou f. .Căminul Cultural Sîngeorzu-Nou	I	Inundatii
3.	VERMEȘ	862	70	Căminul Cultural Vermes	-autoturisme -autocamion -tractor cu remorcă -microbus -atelaje	a.Căminul Cultural Vermes b.Scoala Generală Vermes-clopote e.Căminul Cultural Vermes f. .Căminul Cultural Vermes	I	Inundatii
4.	CHIRALEȘ	427	60	Căminul Cultural Chirales	-autoturisme -autocamion -tractor cu remorcă -microbus -atelaje	a.Căminul Cultural Chiraleș b.Scoala Generală Chirales-clopote e.Căminul Cultural Chirales f. .Căminul Cultural Chirales	I	Inundatii
5.	TIGĂU	428	30	Căminul Cultural Tigău	-autoturisme -autocamion -tractor cu remorcă -microbus -atelaje	a.Căminul Cultural Tigău b.Scoala Generală Tigău-clopote e.Căminul Cultural Tigău f. .Căminul Cultural Tigău	I	Inundatii

6.	SÎNIACOB	244	20	Căminul Cultural Tigău	-autoturisme -autocamion -tractor cu remorcă -microbus -atelaje	a.Căminul Cultural Sîniacob b.Scoala Generală Sîniacob-clopote e.Căminul Cultural Sîniacob. f.Căminul Cultural Sîniacob	I	Inundatii
	TOTAL	5503	330					

**ANEXA Nr.7**

Reguli de comportare în cazul producerii unor situații de urgență

**REGULI GENERALE****Cetățenii sunt obligați(Legea Nr.481/2004,art.20)**

- a) să respecte și să aplice normele și regulile de protecție civilă stabilite de autoritățile administrației publice centrale și locale, precum și de conducătorii instituțiilor publice, ai agenților economici ori ai organizațiilor neguvernamentale, după caz;
- b) să ducă la îndeplinire măsurile de protecție civilă dispuse, în condițiile legii, de autoritățile competente sau de personalul investit cu exercițiul autorității publice din cadrul serviciilor publice de urgență;
- c) să informeze autoritățile sau serviciile de urgență abilitate, prin orice mijloace, inclusiv telefonic, prin apelarea numărului 112, despre iminența producerii sau producerea oricărei situații de urgență despre care iau cunoștință;
- d) să informeze serviciile de urgență profesioniste sau poliția, după caz, inclusiv telefonic, prin apelarea numărului 112, despre descoperirea de muniție sau elemente de muniție rămase neexplodate;
- e) să participe la pregătirea de protecție civilă la locul unde își desfășoară activitatea;
- f) să participe la întreținerea adăposturilor din clădirile proprietate personală și, în caz de necesitate, la amenajarea spațiilor de adăpostire din teren;
- g) să-și asigure mijloacele individuale de protecție, trusa sanitară, rezerva de alimente și apă, precum și alte materiale de primă necesitate pentru protecția familiilor lor;
- h) să permită, în situații de urgență civilă, accesul forțelor și mijloacelor de intervenție în incinte sau pe terenuri proprietate privată;
- i) să permită instalarea mijloacelor de alarmare pe clădirile proprietate privată sau aparținând asociațiilor de locatari sau proprietari, după caz, fără plată, precum și accesul persoanelor autorizate, în vederea întreținerii acestora;
- j) să accepte și să efectueze evacuarea din zonele afectate sau periclitate de dezastre, potrivit măsurilor dispuse și aduse la cunoștință de către autoritățile abilitate;
- k) să solicite avizele și autorizațiile privind protecția civilă, în cazurile prevăzute de lege.

Îndeplinirea obligațiilor prevăzute la alin. (1) revine, corespunzător situației în care se găsesc, și cetățenilor străini care desfășoară activități, au reședința sau se află în tranzit, după caz, pe teritoriul României.

Cetățenii declarați inapți de muncă din motive medicale sunt scutiți, pe timpul intervenției în sprijinul forțelor de protecție civilă, de prestarea de servicii ori de participarea la executarea de lucrări, evacuarea de bunuri și altele asemenea, care presupun efort fizic.

### Reguli de comportare în caz de inundații

Împotriva inundațiilor, indiferent de cauza lor, este posibil să se asigure măsuri de prevenire și protecție astfel încât să se diminueze sau să se elimine acțiunea lor distructivă.

**Prevenirea** apariției inundațiilor sau diminuarea-eliminarea acțiunilor distructive se pot asigura prin:

- realizarea unor lucrări destinate să rețină și să întârzie scurgerea apelor de pe versanți, din afluenții mai mici ai bazinelor sau de torente care s-ar forma ca urmare a unor ploii abundente sau prin topirea zăpezilor etc. Aceste lucrări pot fi acțiuni de împădurire sau reîmpădurire a versanților, crearea unor tipuri de învelișuri care să favorizeze infiltrația și să reducă scurgerea apelor de pe versanți, construirea unor baraje de reținere pe fundul văilor;
- modificarea cursului inferior al râurilor prin construirea unor diguri și canale, precum și prin realizarea unor bazine temporare pe unele porțiuni de luncă pentru a reține apa revărsată;
- se interzice orice construcție în zonele luncilor inundabile, iar în zonele de restricție sunt admise doar unele construcții. În zona de avertizare situată în afara nivelului inundației se admit construcțiile;
- aplicarea unor măsuri de proiectare care permit clădirilor și altor construcții civile ori industriale să reziste la creșterea nivelului apelor și la viteza de deplasare a acestora.

În vederea realizării protecției populației, animalelor și a bunurilor materiale, aceste măsuri de prevenire se completează prin:

- organizarea, încadrarea și dotarea serviciilor de urgență din aceste zone astfel încât acestea să poată participa la asigurarea măsurilor de protecție și de ducere a acțiunilor de salvare;
- stabilirea locurilor și condițiilor în care urmează a se desfășura acțiunile de evacuare temporară din zonele inundabile;
- asigurarea înștiințării și alarmării despre pericolul inundațiilor;
- organizarea și desfășurarea acțiunilor de salvare;
- asigurarea asistenței medicale și aplicarea măsurilor de evitare a apariției unor epidemii;
- asigurarea condițiilor necesare pentru sinistrați cu privire la cazare, apă, hrană, asistență medicală, transport etc.
- protejarea bunurilor existente în locuințe prin urcarea acestora în poduri sau prin evacuarea acestora dacă timpul permite;
- evacuarea populației și animalelor din zona inundabilă;

Acest tip de calamitate este precedat, de obicei, de intervale mari de prevenire.

**În cazul când inundația vă surprinde acasă**, dacă aveți timp, luați următoarele măsuri de asigurare a bunurilor dumneavoastră:

- aduceți în casă unele lucruri sau puneți-le culcate la pământ într-un loc sigur - mobilă de curte, unelte de grădină sau alte obiecte care se pot muta și care pot fi suflate de vânt sau luate de apă;
- blocați ferestrele astfel încât ele să nu fie sparte de vânturi puternice, de apă, de obiecte care plutesc sau de aluviuni;
- evacuați animalele și bunurile de valoare în locuri de refugiu, dinainte cunoscute;

- încuiați ușile casei, asigurați și ferestrele, după ce închideți apa, gazul și instalațiile electrice;

**Dacă inundația este iminentă procedați astfel:**

- mutați obiectele care se pot mișca în partea cea mai de sus a casei, deconectați aparatele și împreună cu întreaga familie părăsiți locuința;
- deplasați-vă spre locul de refugiu dinainte stabilit (etaje superioare, acoperișuri, înălțimi sau alte locuri dominante) care nu pot fi acoperite de nivelul cotelor maxime ale apelor.

În cazul în care sunteți surprins în afara locuinței (pe străzi, în școli, în parcuri, săli de spectacol, în gări, autogări, magazine, alte locuri) este necesar să respectați cu strictețe comunicările primite și să vă îndreptați spre locurile de refugiu cele mai apropiate.

În cazul în care organele abilitate ordonă evacuarea, respectați următoarele reguli:

- respectați ordinea de evacuare stabilită: copiii, bătrânii, bolnavii și în primul rând, din zonele cele mai periclitate;
- înainte de părăsirea locuinței întrerupeți instalațiile de alimentare cu apă, gaze, energie electrică și închideți ferestrele;
- scoateți animalele din gospodărie și dirijați-le către locurile care oferă protecție;
- la părăsirea locuinței, luați documentele personale, o rezervă de alimente, apă, trusa sanitară, un mijloc de iluminat, un aparat de radio, sau pe timp friguros și îmbrăcăminte mai groasă;
- după sosirea la locul de refugiu, comportați-vă cu calm, ocupați locurile stabilite, protejați și supravegheați copiii, respectați măsurile stabilite.

**La reîntoarcerea acasă respectați următoarele:**

- nu intrați în locuință în cazul în care aceasta a fost avariată sau a devenit insalubră;
- nu atingeți firele electrice;
- nu consumați apă direct de la sursă, ci numai după ce a fost fiartă;
- consumați alimente numai după ce au fost curățate, fierte și după caz, controlate de organele sanitare;
- nu folosiți instalațiile de alimentare cu apă, gaze, electricitate, decât după aprobarea organelor de specialitate și verificarea acestora;
- acordați ajutor victimelor surprinse de inundații;
- executați lucrări de înlăturare a urmărilor inundației, degajarea mълului, curățirea locuinței și mobilierului, dezinfectarea încăperilor, repararea avariilor;
- sprijiniți moral și material oamenii afectați de inundații prin găzduire, donare de bunuri materiale, alimentare, medicamente.

## IN CAZ DE CUTREMUR

Măsurile ce trebuie luate în timpul producerii unui cutremur puternic, sunt următoarele:

- păstrarea calmului, să nu se intre în panică și să liniștiți pe ceilalți membrii ai familiei: copii, bătrâni, femei;
- prevenirea tendințelor de a părăsi locuința: putem fi surprinși de faza puternică a mișcării seismice în holuri, scări etc. **Nu se folosește în nici un caz ascensorul;**
- dacă suntem în interiorul unei locuințe – rămânem acolo, departe de ferestre, care se pot sparge, să se stea înspre centrul locuinței (clădirii), lângă un perete. Protejarea se face sub o grindă, toc de ușă solid, birou, masă sau bancă din clasă suficient de rezistente spre a ne feri de căderea unor lămpi, obiecte mobile suprapuse, tencuieli ornamentale etc.;
- dacă suntem surprinși în afara unei locuințe (clădiri) rămânem departe de aceasta, ne ferim de tencuieli, cărămizi, coșuri, parapete, cornișe, geamuri care de obicei se pot prăbuși pe stradă;
- dacă suntem la școală (serviciu), nu fugim la uși, nu sărim pe fereastră, nu se aleargă pe scări, nu se utilizează liftul, nu alergați pe stradă. Deplasarea se face cu calm spre un loc deschis și sigur;
- dacă a trecut șocul puternic al seismului, se închid imediat sursele de foc cât se poate de repede, iar dacă a luat foc ceva se intervine imediat;
- dacă seismul ne surprinde în autoturism, ne oprim cât se poate de repede într-un loc deschis, se evită clădirile prea aproape de stradă, dincolo de poduri, pasaje, linii electrice aeriene și ne ferim de firele de curent electric căzute;
- dacă suntem într-un mijloc de transport în comun sau în tren, stăm pe locul nostru până se termina mișcarea seismică. Conducătorul trebuie să oprească și să deschidă ușile, dar nu este indicat să vă împulziți la coborâre sau să spargeți ferestrele. În metrou păstrați-vă calmul și ascultați recomandările personalului trenului, dacă acesta s-a oprit între stații în tunel, nu părăsiți vagoanele;
- dacă vă aflați într-un loc public cu aglomerări de persoane (teatru, cinematograful, stadion, sală de ședință etc.) nu alergați către ieșire, **îmbulzeala produce mai multe victime decât cutremurul.** Stați calm și liniștiți-vă vecinii de rând.

După producerea unui cutremur puternic este necesar să luăm următoarele măsuri:

- nu plecați imediat din locuință. Acordați mai întâi primul ajutor celor afectați de seism. Calmați persoanele speriate și copii;
- ajutați-i pe cei răniți sau prinși sub mobilier, obiecte sau elemente ușoare de construcții căzute, să se degajeze.

### Atenție!

Nu mișcați răniții grav (dacă nu sunt în pericol imediat de a fi răniți suplimentar din alte cauze), până la acordarea unui ajutor sanitar – medical calificat. Ajutați-i pe loc. Curățați traseele de circulație de cioburi sau substanțe toxice, chimicale vărsate, alimente etc.

Îngrijiți-vă de siguranța copiilor, bolnavilor, bătrânilor, liniștiți-i asigurându-le îmbrăcăminte și încălțăminte corespunzătoare sezonului în care ne aflăm;

Ascultați numai anunțurile posturilor de radio-televiziune și recomandările acestora;

Verificați preliminar starea instalațiilor de electricitate, gaz, apă, canal din locuință;

Părăsiți calm locuința după seism, fără a lua cu dvs. lucruri inutile. Verificați mai întâi scara și drumul spre ieșire;

Dacă la ieșire întâlniți uși blocate, acționați fără panică pentru deblocare. Dacă nu reușiți, procedați cu calm la spargerea geamurilor și curățați bine și zona de cioburi, utilizând un scaun, o vază metalică (lemn) etc. Deplasați-vă într-un loc deschis și sigur (parc, stadion etc.);

Fiți pregătiți psihic și fizic pentru eventualitatea unor șocuri (replici) ulterioare primei mișcări seismice, care de regulă este mai redus decât cel inițial. Nu dați crezare zvonurilor privind eventualele replici seismice și urmările lor, utilizați numai informațiile și recomandările transmise oficial, recepționate direct de dvs. și nu din auzite;

Nu ascultați sfaturile unor așa-zisi specialiști necunoscuți de dvs. care în asemenea situații apar ad-hoc.